



低温离心泵

# DSM系列

用于液化天然气 (LNG)

## 技术特点

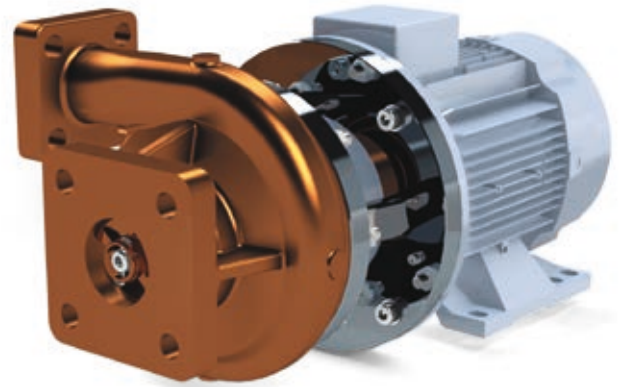
- 电机直驱
- Rulon机械密封
- 最小NPSH需求
- 低噪音 < 80dB (A)

## 应用

- 槽车卸车, 存储
- 灌装
- 流程备用, 石化行业

## 介质

- LNG



## 性能

DSM 系列\*\*

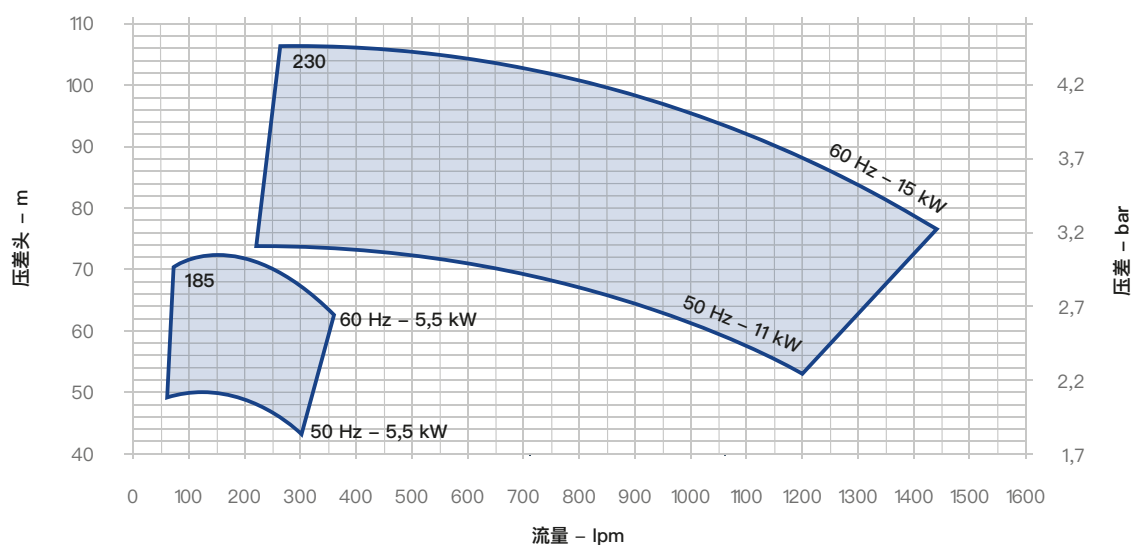
型号		DSM 185	DSM 230
电机功率	Pm[kW]	5,5 – 7,5 (132)	11 – 15 – 18,5 (160)
最高运行速度 (50Hz / 60Hz)	rpm	2950/3540	2950/3540
最大吸气压力	P [bar]	6	6
最大允许工作压力	MAWP [bar]	23/33*	26
最大压头 (50 Hz/60 Hz)	DH [m]	50/72	73/105
最大流量 (50 Hz/60 Hz)	Q [lpm]	300/360	1250/1500
重量	W [kg]	120 (132)/170 (160)	270

\* 铸铝蜗壳 (23公斤) 铸铜蜗壳 (33公斤)

\*\* 提供带高频变频调速电机的特殊型号

数据可能会发生变化

运行曲线 LNG (Density 425 Kg/m<sup>3</sup>)



## 可选配件

- 配对法兰
- 过滤器
- 进出口金属编制软管
- 用于泄露探测的温度传感器
- 氮气冲洗系统
- 冷却温度传感器
- 电气控制面板
- 变频控制电机
- 全自动控制系统
- 移动泵撬

## 测试和检查

- 组装之前对每个机械部件的尺寸检验
- 交付之前用LIN对每个泵的运行测试

## 标准

根据以下设计:

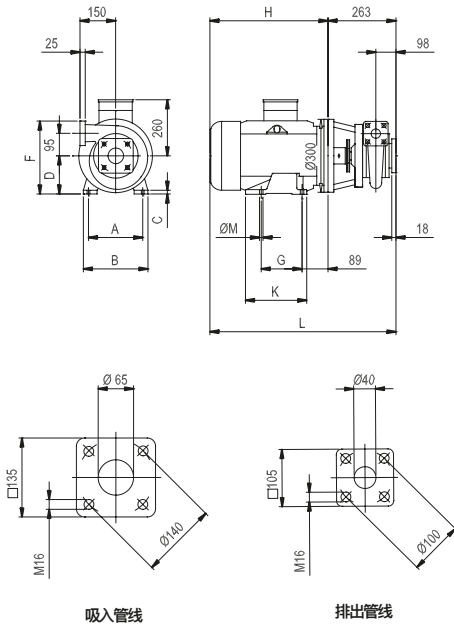
- 欧洲机械指令
- 欧洲ATEX指令\*
- EIGA/IGC/CGA指南

\*DSM系列离心泵具备防爆认证

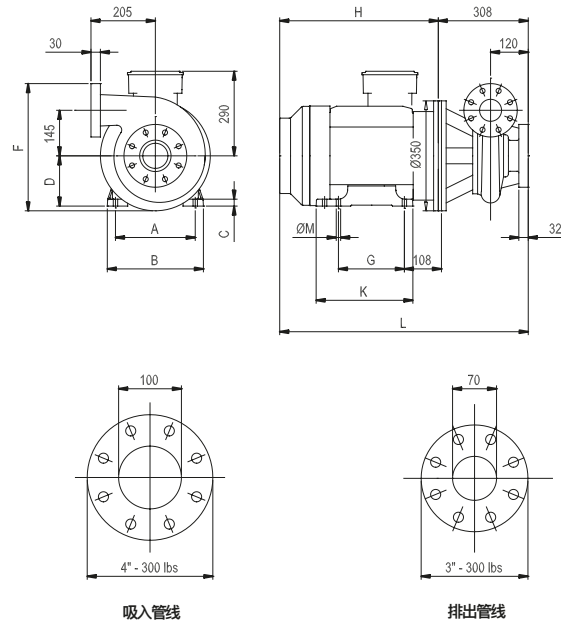
 II 2G h IIB T4 Gb

## 一般尺寸

### DSM 185



### DSM 230



### DSM 185

电机功率 [kW]	规格	A	B	C	D	F	G	H	K	L	M	重量 [kg]
5,5 / 7,5	132	216	272	13	132	280	140	425	222	688	12	120

### DSM 230

电机功率 [kW]	规格	A	B	C	D	F	G	H	K	L	M	重量 [kg]
11 / 15 / 18,5	160	254	318	15	160	425	210	583	305	891	14	220

数据可能会发生变化



认证的质量管理体系





低温离心泵

# DSM系列

工业气体

## 技术特点

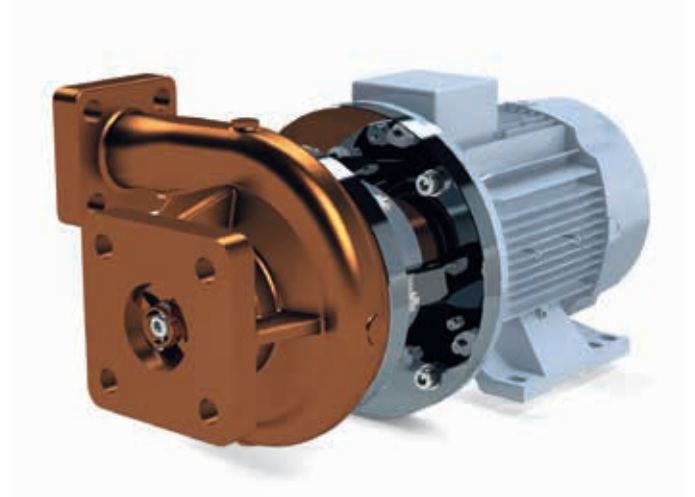
- 电机直驱
- Rulon机械密封
- 最小NPSH需求
- 低噪音 < 80dB (A)

## 应用

- 介质传输
- 工艺过程备用

## 介质

- LIN, LOX, LAR, LCO<sub>2</sub>, LN<sub>2</sub>O



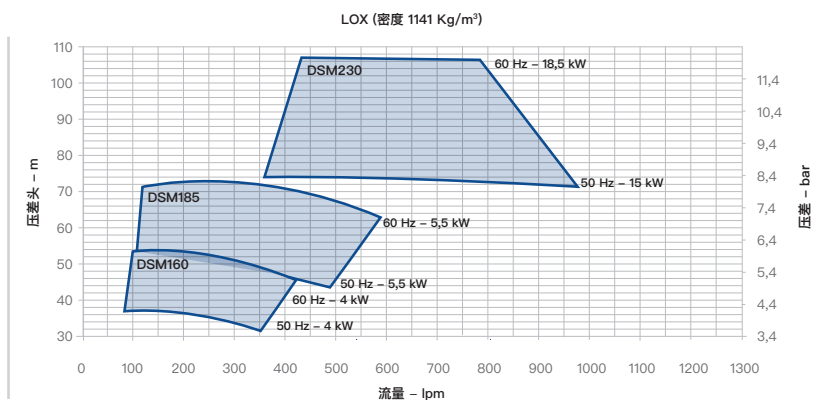
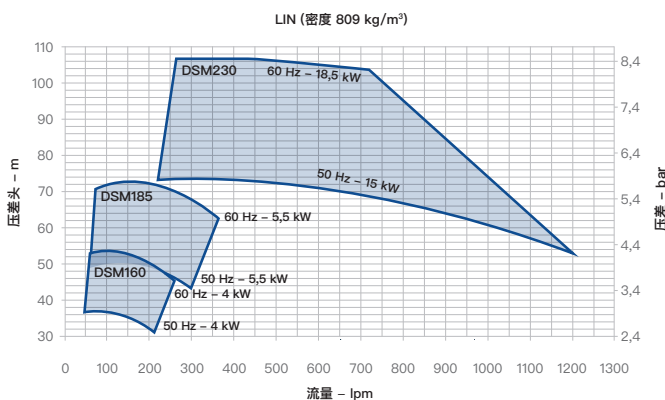
## 性能

DSM 系列\*

型号		DSM 160	DSM 185	DSM 230
电机功率	Pm [kW]	4 (112)	5,5 – 7,5 (132)	11 – 15 – 18,5 (160)
最高运行速度 (50Hz / 60Hz)	rpm	2950/3540	2950/3540	2950/3540
最大吸气压力	P [bar]	6 – (25 LCO <sub>2</sub> & LN <sub>2</sub> O)	6 – (25 LCO <sub>2</sub> & LN <sub>2</sub> O)	6 – (25 LCO <sub>2</sub> & LN <sub>2</sub> O)
最大允许工作压力	MAWP [bar]	30	33	26
最大压头 (50 Hz/60 Hz)	DH [m]	37/53	50/72	73/105
最大流量 (50 Hz/60 Hz)	Q [lpm]	210/250	300/360	800/1200
重量	W [kg]	70	120 (132)/170 (160)	120 (132)/170 (160)

\* 提供带高频变频调速电机的特殊型号

数据可能会发生变化



### 可选配件

- 配对法兰
- 过滤器
- 进出口金属编制软管
- 用于泄露探测的温度传感器
- 氮气冲洗系统
- 冷却温度传感器
- 电气控制面板
- 适用于VFD的电机
- 全自动控制系统
- 移动泵撬
- 轴承温度传感器

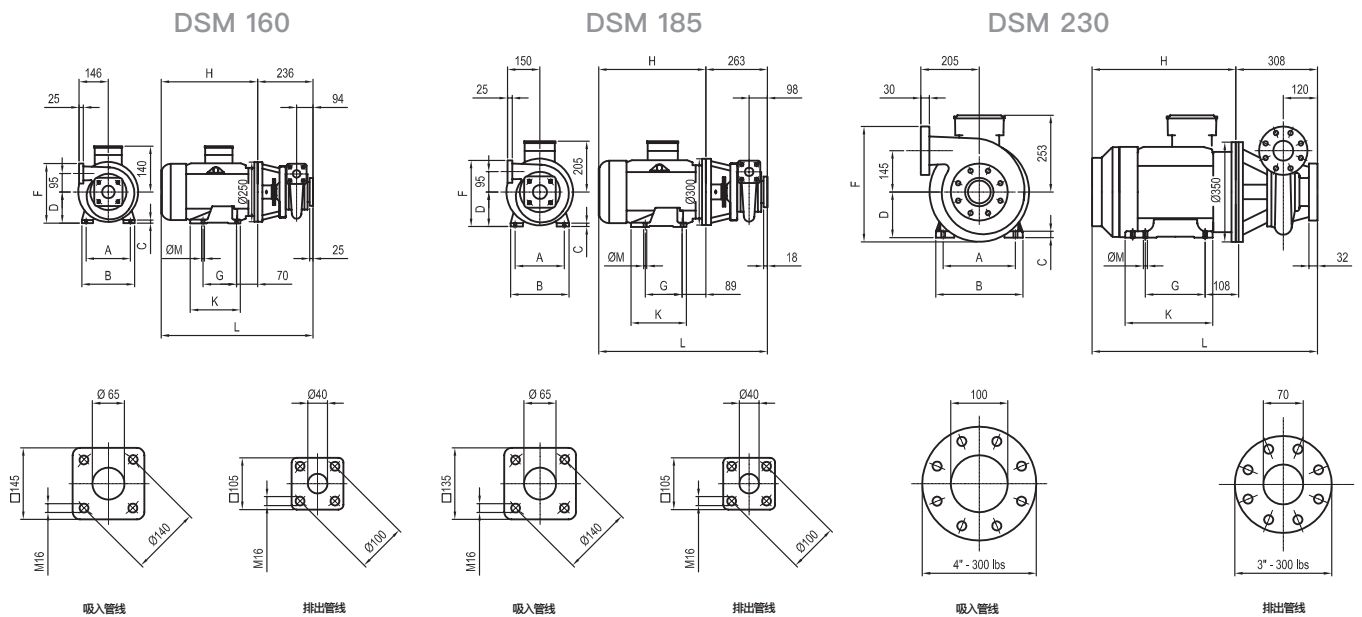
### 测试和检查

- 组装之前对每个机械部件的尺寸检验
- 交付之前用LIN对每个泵的运行测试

### 标准

- 根据以下设计：
- 欧洲机械指令
  - EIGA/IGC/CGA指南

## 一般尺寸



DSM 160

电机功率 [kW]	规格	A	B	C	D	F	G	H	K	L	M	重量 [kg]
4	112	190	228	13	112	258	140	350	222	586	12	70

DSM 185

电机功率 [kW]	规格	A	B	C	D	F	G	H	K	L	M	重量 [kg]
5,5	132	216	272	13	132	280	140	425	222	688	12	120
7,5												

DSM 230

电机功率 [kW]	规格	A	B	C	D	F	G	H	K	L	M	重量 [kg]
11	160	254	310	23	160	425	210	529	295	839	14	220
15								586		894		230
18,5												



认证的质量管理体系

数据可能会发生变化